

Montage- und Bedienungsanleitung

1. Sicherheitshinweise

- Die **Vestamatic** WISO Kristall-Messstation ist nur für den sachgemäßen Gebrauch (wie in der Bedienungsanleitung beschrieben) bestimmt. Änderungen oder Modifikationen dürfen nicht vorgenommen werden, da ansonsten jeglicher Gewährleistungsanspruch entfällt.
- Sofort nach dem Auspacken ist die Sensoreinheit auf Beschädigungen zu untersuchen. Sollte ein Transportschaden vorliegen, so ist unverzüglich der Lieferant zu informieren.
Die Sensoreinheit darf bei Beschädigung nicht in Betrieb genommen werden!
- Bitte beachten Sie bei der Einstellung des Windgrenzwertes an Ihrer Markisensteuerung, dass die Werte des Windmesser Typ WM1 für Sie relevant sind.

2. Installation

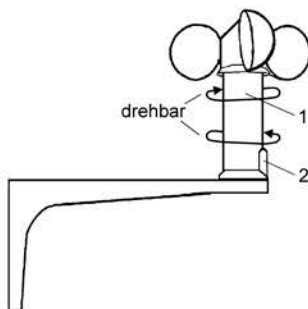
Beauftragen Sie mit der Installation und dem Anschluss der **Vestamatic** WISO Kristall-Messstation in jedem Fall einen Elektrofachbetrieb.

- Der Montageort für die Sensoreinheit ist so zu wählen, dass die dort gemessenen Werte für Windgeschwindigkeit und Sonnenintensität etwa dieselben sind wie an der Beschattungsanlage.

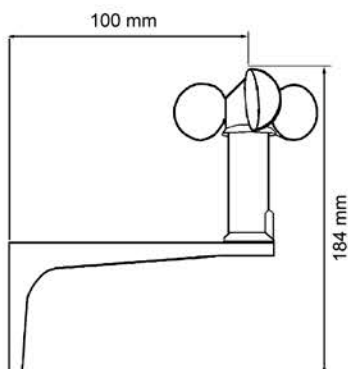
Achtung: Auf gar keinen Fall darf die Sensoreinheit im Schatten oder Windschatten der ausgefahrenen Sonnenschutzanlage montiert werden. Der Wandhalter muss so montiert werden, dass die Säule der Sensoreinheit senkrecht nach oben weist, wie in Skizze 1 dargestellt.

- Wandhalter mit dem mitgelieferten Montagesatz montieren.
- Die Zuleitung der Steuerung gemäß Anschlussplan mit der Sensoreinheit verbinden.
- Wenn nötig die Sensoreinheit (1) ausrichten, um mit dem Sonnensensor (2) die optimale Sonneneinstrahlung zu erfassen.

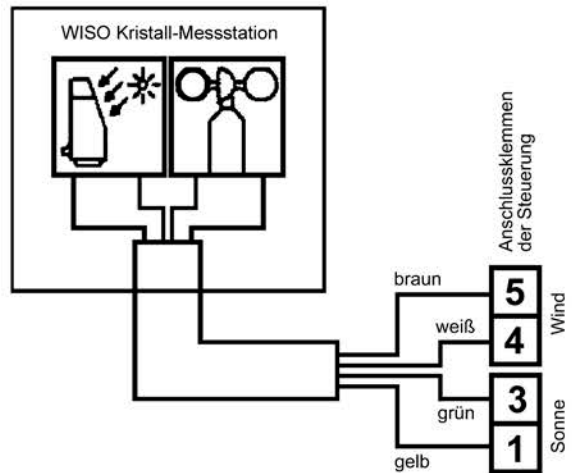
Skizze 1



3. Maßbild



4. Anschlussplan



Anschlussklemmen der Steuerung
Wind
Sonne
Klemmenbelegung
WISO Control + WISO Quattro + WISO Timer Control

Als Verbindung zur Steuerzentrale empfehlen wir die Leitung LIYY 4 x 0,34 mm² mit denselben Farben zu verwenden. Achten Sie auf jeden Fall auf die richtige Klemmenbelegung.

5. Technische Daten

Windgeschwindigkeitsmesser:

Messbereich:	2 ... 32 m/s
Ausgang:	4 ... 94 Hz
Kontaktart:	1 Reedschalter
Schaltleistung:	5 VA, max. 30 V=, max. 250 mA

Sonnensensor:

Messbereich:	0 ... 120 kLux
Stromaufnahme:	0,5 ... 4 mA

Betriebstemperaturbereich: -15 °C bis +60 °C

Schutzart (Sensoreinheit): IP 54

Material (Kunststoffteile): PC UV-stabilisiert

CE Das CE-Zeichen ist ein Freiverkehrszeichen, das sich ausschließlich an die Behörde wendet und keinerlei Zusicherung von Eigenschaften beinhaltet. Eine vollständige Konformitätserklärung zu diesem Produkt finden Sie auf unserer Homepage im Internet unter: <http://www.vestamatic.de>

Technische Änderungen vorbehalten!

6. Gewährleistungsbedingungen

Die Vestamatic GmbH gewährt 24 Monate Gewährleistung für Neugeräte, die entsprechend der Montageanleitung montiert wurden. Die Gewährleistung erstreckt sich auf alle Konstruktions-, Material- und Fabrikationsfehler.

Nicht unter die Gewährleistung fallen Fehler und Mängel die auf:

- fehlerhaften Einbau oder fehlerhafte Installation,
 - Nichtbeachtung der Montage- und Bedienungsanleitung,
 - unsachgemäße Bedienung und Beanspruchung,
 - äußere Einwirkung wie Stöße, Schläge oder Witterung,
 - Reparaturen und Änderungen von nicht autorisierten Stellen,
 - Verwendung ungeeigneter Zubehörteile,
- zurückzuführen sind.

Vestamatic beseitigt Mängel am Produkt, die innerhalb der Gewährleistungszeit auftreten, kostenlos. Dies erfolgt durch Reparatur oder durch Austausch des Gerätes. Durch die Ersatzlieferung aus Gewährleistungsgründen tritt keine Verlängerung der ursprünglichen Gewährleistungszeit ein. Es werden keine Ein- und Ausbaurückgaben durch Vestamatic übernommen.

Die Entsorgung von Elektrogeräten und Batterien über den Hausmüll ist verboten.

Das nebenstehende Symbol (durchgestrichene Mülltonne nach WEEE Anhang IV) weist auf die getrennte Rücknahme elektrischer und elektronischer Geräte in den EU-Ländern hin. Werfen Sie das Gerät oder die Batterie nicht in den Hausmüll, informieren Sie sich über Rückgabemöglichkeiten in Ihrem Gebiet und nutzen Sie zur Entsorgung das Rückgabesystem.