

ORIGINALBETRIEBSANLEITUNG – OSE - C 2323 / 2324

Gültigkeitsbereich

Diese Betriebsanleitung gilt für die externe Auswerteeinheit OSE-C 2323 (230 V) oder OSE-C 2324 (24V), in Verbindung mit 1-2 OSE- oder 8k2 Schaltleisten.

Beschreibung

Die externe Auswerteeinheit OSE-C 2323 / OSE-C 2324 wurde entwickelt nach den Anforderungen:

- Sicherheitskategorie 3 nach DIN EN ISO 13849-1
- Performancelevel d nach DIN EN ISO 13849-1

Sie kann damit entsprechend den Normen DIN EN 12453 und EN 12978 für Tore eingesetzt werden.

Modus OSE-8k2

Je nach angeschlossener Art der Schaltleiste muss zwischen den Modi "OSE" und "8k2-Leiste" am entsprechenden Schalter links unten ("Mode") auf der Platine gewählt werden.

Ausgangs-Relaiskontakte

Die Ausgangs-Relaiskontakte (Klemmen 33/34 "Edge", ausgelegt nach Sicherheitskategorie 3) öffnen, wenn mindestens eine der angeschlossenen Sicherheitskontaktleisten betätigt wird.

Eine Unterscheidung zwischen angeschlossenen Sicherheitskontaktleisten ist nicht möglich.

Reversierungskontakt

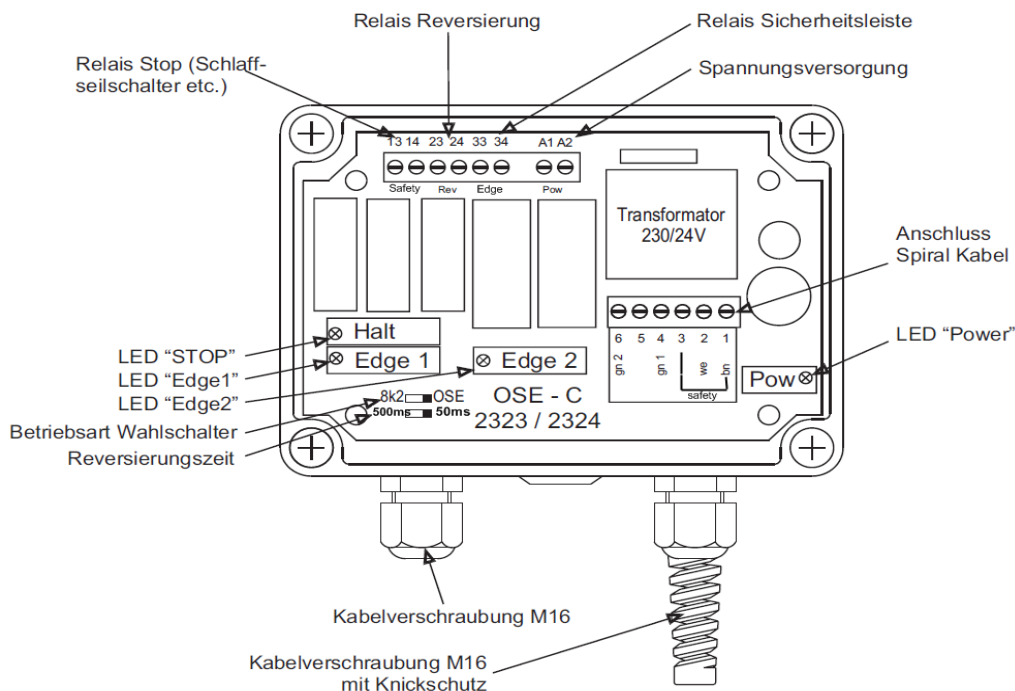
Nach dem Öffnen des Ausgangsrelais wird der Reversierungskontakt (Klemmen 23/24, "Rev") für kurze Zeit geschlossen. Damit kann die Wiederauffahrt des Tores eingeleitet werden. Die Einschaltverzögerung dieses Kontaktes beträgt 50 ms. Durch Umlegen des Schalters "T_{Rev}" (unter dem Modusschalter) kann diese Zeit auf 500 ms verlängert werden. Die Einschaltdauer beträgt in beiden Fällen ca. 0,5 s.

Zusätzliche Sicherheitsschalter

Die Auswerteeinheit kann zusätzliche Sicherheitsschalter am Tor auswerten, z.B. Schlaffseil- und Schlupftürschalter. Beim Öffnen dieser Schalterkette öffnet ein Ausgangskontakt (Klemmen 13/14, "Safety").

Schraubklemmen

Die Klemmen im Gerät sind für eine einfachere Montage als Schraubklemmen ausgelegt und können von den Steckkontakten abgezogen werden.



ORIGINALBETRIEBSANLEITUNG – OSE - C 2323 / 2324

Sicherheitsbestimmungen

- Das Sicherheitsschaltgerät darf nur von Personen installiert und in Betrieb genommen werden, die mit dieser Bedienungsanleitung, der Benutzerinformation, den geltenden Vorschriften über Arbeitssicherheit, Unfallverhütung, VDE- und die örtlichen Vorschriften (Schutzmaßnahmen) vertraut sind. Die Gesamtsicherheit von Maschine und Schutzeinrichtung ist von der Zuverlässigkeit der dazwischenliegenden Schnittstelle abhängig.
- Erschütterungen, die größer als 5 g/33 Hz sind (VDE 0160) sind zu vermeiden.
- Austausch und Verwendung von nicht vom Hersteller zugelassenen Komponenten kann die Funktion der Einrichtung beeinträchtigen. Durch Öffnen des Gehäuses, eigenmächtige Umbauten erlischt jegliche Gewährleistung.
- Ausreichende Schutzbeschaltung der Ausgangskontakte bei kapazitiven und induktiven Lasten.
- Freigabepfade nach DIN VDE 0110 Teil 1 sicher getrennt bis 300 V.

Gehäusemontage

Das Gehäuse muss auf einem schwingungsfreien Untergrund montiert werden. Die Montage auf vibrierenden Oberflächen (z.B. bewegtes Tor) ist nicht erlaubt.

Instandhaltung

Die Schalleiste muss einmal jährlich mit einer optischen Sichtprüfung auf Beschädigung kontrolliert werden. Bei Beschädigung muss die Schalleiste getauscht werden weil die Sicherheitswirkung nicht mehr vollständig gewährleistet ist. Es müssen die folgenden Kontrollen durchgeführt werden:

- Überprüfung des Gummiprofils auf Beschädigung z.B. Risse
- Überprüfung des Gummiprofils auf zu geringe Elastizität wegen z.B. Alterung
- Überprüfung auf festen Sitz der Befestigung
- Auslösen der Schalleiste durch Betätigung des Gummiprofils per Hand

Klemmenbelegung

Klemmenbezeichnung	Funktion
A1, A2, "Pow"	Versorgungsspannung: OSE-C 2323: 230 V AC +/- 10% OSE-C 2324: 24 V AC/DC +/- 20 %
1 – bn	12 V – Spannungsversorgung für OSE Sender- und Empfängereinheit (braune Leitung) und ggf. Anschluss der zusätzlichen Sicherheitsschalter
2 – wh	0 V – Versorgung für OSE Sender- und Empfängereinheit (weiße Leitung) bzw. 8k2-Leiste
3	ggf. Rückleitung der zusätzlichen Sicherheitsschalter
4 – gn1	Signalleitung für Anschluss der ersten OSE-Leiste (grüne Leitung) bzw. 8k2-Leiste
5	Bei Anschluss von einer OSE-Leiste: Brücke zu Klemme 6 (ab Werk eingesetzt) Bei Anschluss von zwei OSE-Leisten: N.C. Bei Anschluss von einer 8k2-Leiste: N.C. Bei Anschluss von zwei 8k2-Leisten: N.C.
6 – gn2	Bei Anschluss von einer OSE-Leiste: Brücke zu Klemme 5 (ab Werk eingesetzt) Bei Anschluss von zwei OSE-Leisten: Signalleitung der zweiten OSE-Leiste (grüne Leitung) Bei Anschluss von einer 8k2-Leiste: Brücke mit 8k2-Widerstand zu Klemme 2 (nicht im Lieferumfang) Bei Anschluss von zwei 8k2-Leisten: Signalleitung der zweiten 8k2-Leiste

ORIGINALBETRIEBSANLEITUNG – OSE-C 2323/2324

Anzeigen

Leuchtdiode	Funktionsanzeige
LED "Power" leuchtet	Betriebsbereitschaft
LED "Safety" leuchtet	Schlauffeil-/Schlupftürschalterkette geschlossen
LED "Edge 1" leuchtet	Sicherheitskontaktleiste an Klemme 4 funktionsfähig und nicht betätigt (*)
LED "Edge 2" leuchtet	Sicherheitskontaktleiste an Klemme 6 funktionsfähig und nicht betätigt (*)

(*) Bei Verwendung von nur einer Sicherheitskontaktleiste und bestimmungsgemäßem Einsatz der entsprechenden Brücke (siehe oben) zeigen beide LEDs den Status der Leiste an Klemme 4 an.

Betriebszustände/Fehleranalyse/Störbehebung

Anzeige	Betriebszustand	Mögliche Ursachen	Abhilfe
LED "Power" leuchtet nicht	Nicht bereit	Spannungsversorgung defekt oder unterbrochen	Spannungsversorgung überprüfen
LED "Safety" leuchtet nicht	"Safety"-Relais (13/14) geöffnet	Zusätzliche(r) Sicherheitsschalter unterbrochen bzw. falsch/nicht angeschlossen	Alle Schalter und Verkabelung überprüfen
LED "Edge 1" oder/ und "Edge 2" leuchten nicht	"Edge"-Relais (33/34) geöffnet	<ul style="list-style-type: none"> - Mindestens eine der angeschlossenen Sicherheitsleisten ist geöffnet oder defekt - Schalterposition 8k2/OSE falsch 	<ul style="list-style-type: none"> - Sicherheitskontaktleiste entlasten - Ggf. Funktion überprüfen - Gummiprofil überprüfen - Schalterposition überprüfen
LED "Edge 1" und "Edge 2" blinken schnell (2Hz)	Fehlererkennung im Gerät "Edge"-Relais (33/34) geöffnet	In Auswertung liegt ein interner technischer Fehler vor	<ul style="list-style-type: none"> - Netzspannung aus- und einschalten - Bei wiederholtem Fehler externe Auswertereinheit austauschen
LED "Edge 1" und/oder "Edge 2" blinken langsam (1Hz)	"OSE"-Relais (33/34) geöffnet	<ul style="list-style-type: none"> - Kabelbruch in Zuleitung 8k2-Leiste - Sicherheitskontaktleiste defekt - Schalterposition 8k2/OSE falsch 	<ul style="list-style-type: none"> - Zuleitung überprüfen - Ggf. Sicherheitskontaktleiste überprüfen - Schalterposition überprüfen

Sicherheitshinweis

Öffnen des Gehäuses nur durch unterwiesenes Personal!

Spannungsführende Teile!

ORIGINALBETRIEBSANLEITUNG – OSE-C 2323/2324

Sicherheitskenngrößen

Die Sicherheitskenngrößen gelten nur für die Schalleiste an Kontakt 33/34 ("Edge"). Die Kontakte 13/14 ("Safety") und 23/24 ("Rev") besitzen keine Sicherheitskategorie. Die Sicherheitskenngrößen gelten für die Kombination aus OSE-C 2323/2324, OSE-T 1100, OSE-R 1100 bzw. OSE-C 2323/2324, OSE-T 6521, OSE-R 6501. Sie beinhalten keine Angaben des Gummihohlprofils.

Sicherheitskategorie	3 (EN 13849-1:2008)
Performance Level	d (EN 13849-1:2008)
Max. Gebrauchsdauer (T_M)	20 Jahre
MTTFd *)	41 Jahre
PFH *)	$1,8 \times 10^{-7}$ pro Stunde
DCav	89 %
Reaktionszeit	16 ms

*) gilt für $B_{10d} = 1,8 \times 10^5$ und $N_{op} \leq 4$ pro Stunde

Allgemeine Technische Daten

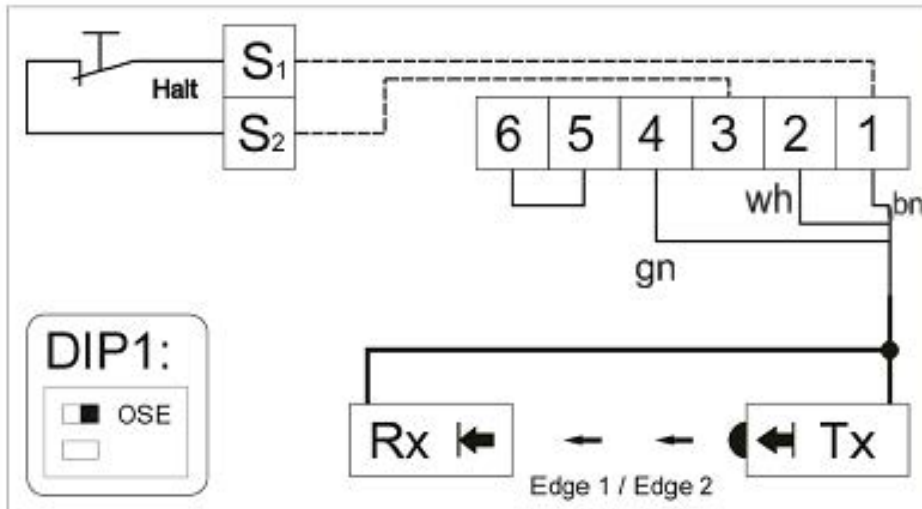
Schutzart	IP 65 (DIN VDE 0470)	
Gehäusematerial	Polykarbonat, grau RAL 7035, transparenter Deckel	
Gehäusemaße	Länge: 94 mm, Breite: 130 mm, Höhe: 60 mm (ohne Kabelverschraubungen)	
Zul. Gebrauchslage	Beliebig	
Einsatztemperatur	-20 °C bis +55 °C	
Versorgungsspannung	OSE-C 2323: OSE-C 2324:	230 V AC \pm 10 %, 48 Hz – 64 Hz 24 V AC/DC \pm 20 %
Leistungsaufnahme	max. 7 VA	
Externe Absicherung	0,2 A träge (nicht im Gerät enthalten)	
Überspannungskategorie	III/4 kV nach DIN VDE 0110, Teil 1	
Verschmutzungsgrad	2 gem. DIN VDE 0110, Teil 1	
Masse	OSE-C 2324: 0,36 kg, OSE-C 2323: 0,5 kg	

Relais Daten	Ausgang 33/34 ("Edge")	Ausgänge 13/14 ("Safety"), 23/24 ("Rev")
Kontaktmaterial	Hartsilber, AgNi	Hartsilber, AgNi
Schaltspannung max.	250 V AC/DC	250 V AC / 24 V DC
Grenzdauerstrom	4 A	6 A
Schaltstrom max.	4 A	6 A
Schaltleistung	1000 VA	AC15: 230 V / 2 A DC13: 24 V / 3 A
Mech. Lebensdauer	30 x 10 ⁶ Schaltspiele	20 x 10 ⁶ Schaltspiele
Absicherung	4 A träge (nicht im Gerät enthalten)	6 A träge (nicht im Gerät enthalten)

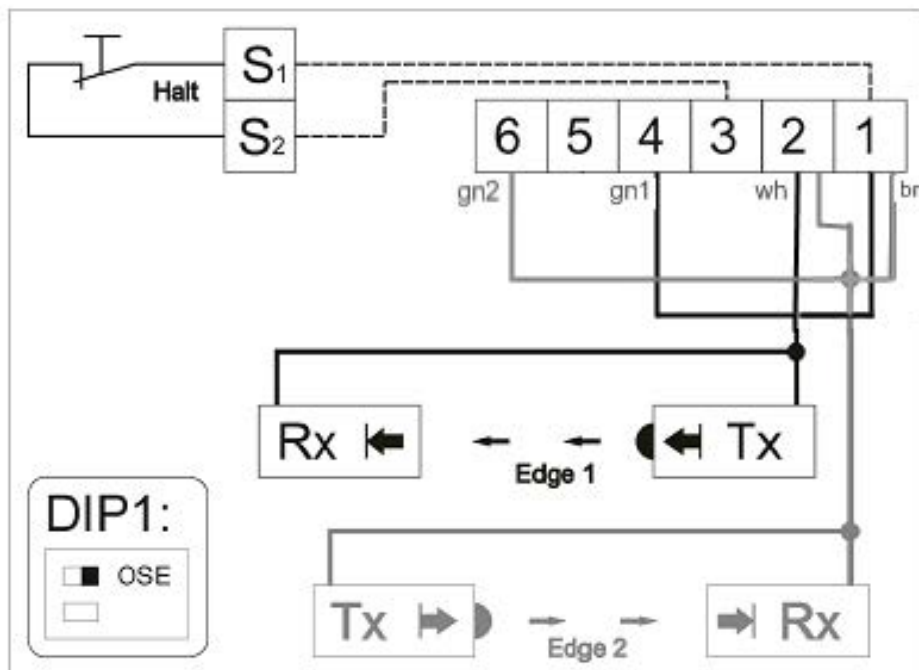
ORIGINALBETRIEBSANLEITUNG – OSE-C 2323/2324

Anschlussschema eine oder zwei Schaltleisten OSE und Stopp Kontakt an Auswerteeinheit

1 Schaltleiste



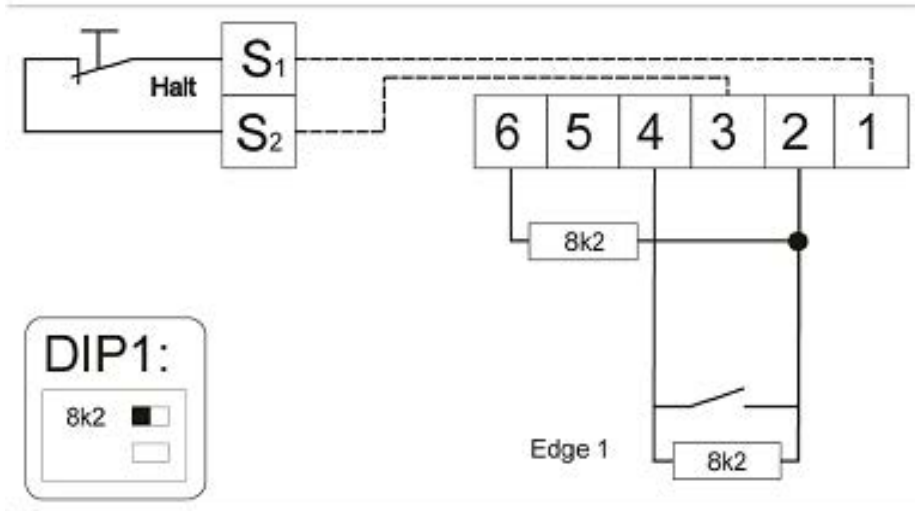
2 Schaltleisten



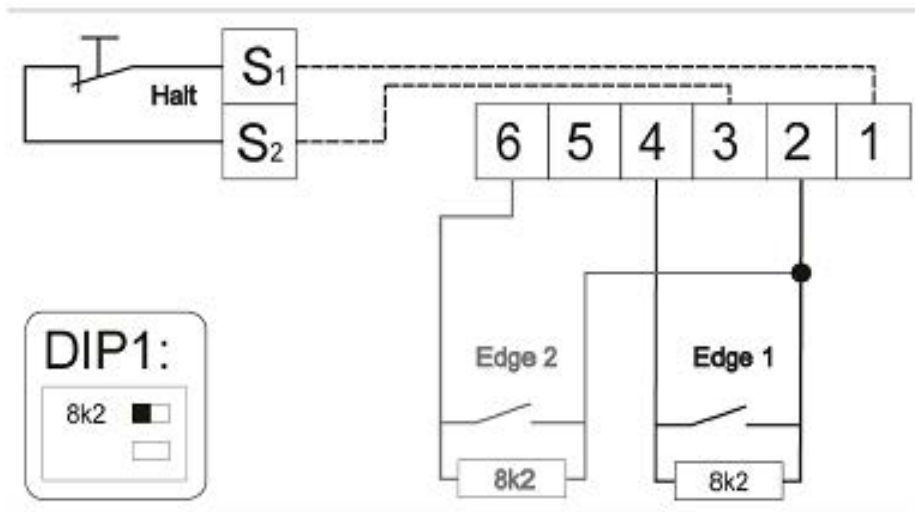
ORIGINALBETRIEBSANLEITUNG - OSE-C 2323/2324

Anschlusschema eine oder zwei Schaltleisten 8k2 und Stopp Kontakt an Auswerteeinheit

1 Schaltleiste



2 Schaltleisten



USER MANUAL – OSE-C 2323 / 2324

Scope

This manual is intended for the external control unit OSE-C 2323 (230 V) or OSE-C 2324 (24V), in combination with 1-2 OSE- or 8k2 safety edges.

Description

The external control unit OSE-C 2323 / OSE-C 2324 has been developed according to the requirements:

- Safety category 3 (DIN EN ISO 13849-1)
- Performance level d (DIN EN ISO 13849-1)

The device consequently can be utilized for automated doors and gates in accordance to the European standards EN 12453 and EN 12978.

Modus OSE-8k2

The control unit will monitor up to two optical or two 8k2 safety edges. The active mode "OSE" or "8k2" can be changed with the help of a switch located at the lower bottom part of the circuit board.

Output Relay Contacts

The contact of the redundant output-relay (terminals 33/34 "Edge") stays open, if one of the two installed safety edg-

es is actuated. A differentiation between the two safety edges is not possible.

Reverse contact

After the opening of the output relays, a NO-reverse contact (terminals 23/24 "Rev") will be closed for a short period to re-open the door. The time delay before the door reverses can be set to 50 ms ("Fast") or to 500ms ("Slow") This can be done by toggling the switch at the lower bottom part of the circuit board ("Fast-Slow"). The contact closes for abt. 0,5 s.

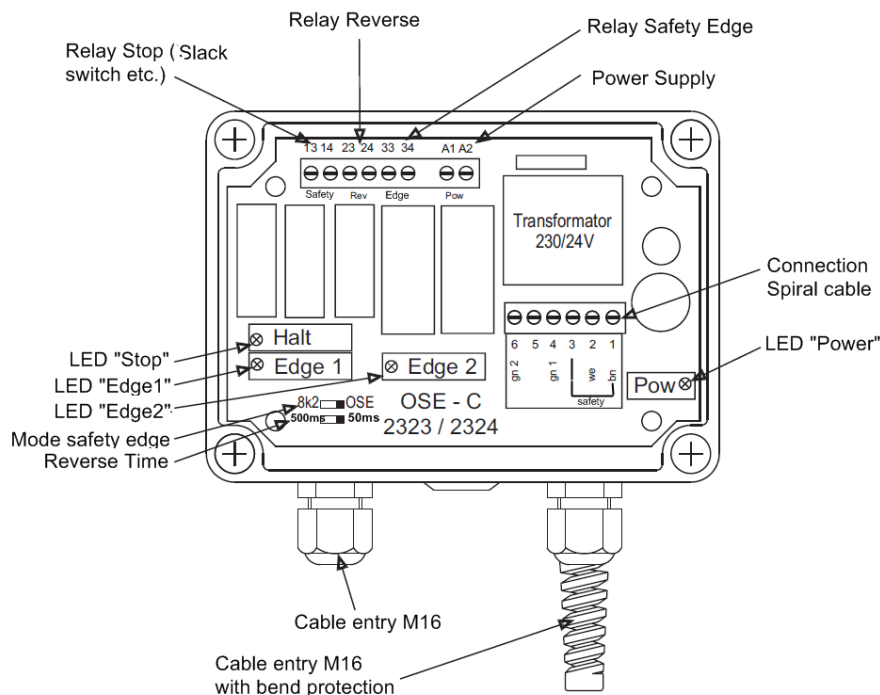
Ancillary Safety Switches

The external control unit will also monitor various other stop-only switches, which are fitted on the door leaf, e.g. slack-cable-switch or passage-door-interlock.

The opening of this chain of switches opens an NC output-contact (terminals 13/14 "Safety").

Screw Terminals

For easy installation the unit is equipped with plug-in screw-type terminals.



USER MANUAL – OSE - C 2323 / 2324

Safety regulations

- The unit should be installed and operated by persons, who are familiar with these instructions and the current regulations for safety at work and accident prevention. Follow local regulations especially as regards preventative measures. Safety level of machine and safety equipment depends on reliability of the used interface.
- Avoid mechanical vibrations greater than 5 g/33 Hz both.
- Replacement and use of components, which are not certified by the producer, may cause safety risk. Any guarantee is void following opening of the housing or unauthorized modifications.
- Adequate fuse protection must be provided on all output contacts with capacitive and inductive loads.
- The safety contacts are separated safely regarding to DIN VDE 0110 part 1 up to 300 V.

Mounting of the enclosure

The enclosure may be mounted with two bolts on any even, non-vibrating surface. Mounting on vibrating surfaces (e.g. moving gate) is prohibited.

Maintenance

The safety edge shall be tested yearly by optical inspection concerning defects. In case of any defect the safety edge shall be changed because the safety function is not guaranteed completely. The following inspections shall be done:

- Inspection of the rubber profile concerning defects e.g. cracks
- Inspection of the rubber profile concerning decreased elasticity e.g. due to aging
- Inspection of a close mounted seat
- Triggering of the safety edge by hand obstructing the rubber profile

Terminal assignment

Terminal designation	Function
A1, A2	Power supply : OSE-C 2323: 230 V AC +/- 10%; OSE-C 2324: 24 V AC/DC +/- 20 %
1 – bn+s	12 V – Power supply for OSE transmitter and receiver unit (brown lead) and connection of e.g. slack cable switch
2 – we	0 V – Supply for OSE transmitter and receiver unit (white lead) resp. 8k2-safety edge
3 – s	Return conductor for slack cable switch / passage door interlock
4 – gn1	Signal transmission for connection of first OSE safety edge (green lead) resp. first 8k2-safety edge
5	In case of connection of one optical safety edge: wire bridge to terminal 6 In case of connection of two optical safety edges: without any bridge In case of connection of 8k2 safety edge: without any bridge
6 – gn2	In case of connection of one optical safety edge: wire bridge to terminal 5 In case of connecting one resistive edge: Resistor 8k2 (not included) to terminal 2 In case of connection of two safety edges: signal of second safety edge

Indications

LED	Status when lit
LED "Pow"	Ready for working
LED "Halt"	Slack cable/ passage-door switch chain closed
LED "Edge 1"	Safety edge at terminal 4 in function and enabled
LED "Edge 2"	Safety edge at terminal 6 in function and enabled

When only one safety edge is in use, and terminals 5 and 6 are bridged, both LEDs have identical function.

USER MANUAL – OSE - C 2323 / 2324

Operating status, fault diagnosis, trouble-shooting

Indication	Operating status	Possible cause	Remedy
LED "Pow" out of function	Not operative	Power supply defect or interrupted	Check power supply
LED "Halt" out of function	"Stop" – relay open	Slack cable or passage door switch opened or faulty	Check all switches and wiring
LED "Edge 1" and/or "Edge 2" out of function	"OSE"–relays (33/34) open	The respective safety edge is open or defective Resp. switch setting wrong	Check respective safety edge. Check switch setting (8k2/OSE)
LED "Edge 1" and "Edge 2" blink fast (2Hz)	Error-detection mode. "OSE"–relays (33/34) open	Technical defect in external control unit	Reset unit by disconnecting power supply. In case of identical error, change external control unit
LED "Edge 1" and/ or "Edge 2" blink slowly (1Hz)	"OSE"–relays (33/34) open	Cable break of wiring 8k2 safety edge, safety edge defect or switch setting wrong	Check wiring and safety edge. Check switch setting (8k2 / OSE)

Security advice

Only instructed persons are allowed to open the housing!

High voltage inside!

USER MANUAL – OSE-C 2323 / 2324

Safety Properties

The safety properties are valid for the safety edge connected at contact 33/34 ("Edge"). The contacts 13/14 ("Safety") and 23/24 ("Rev") does not contain any safety category. The safety properties are valid for the combination of OSE-C 2323/2324, OSE-T 1100, OSE-R 1100 and OSE-C 2323/2324, OSE-T 6521, OSE-R 6501. They do not include values of the rubber profile.

Category	3 (EN 13849-1:2008)
Performance level	d (EN 13849-1:2008)
Maximum usage duration	20 years
MTTFd *)	41 years
PFH *)	$1,8 \times 10^{-7}$ per hour
DC	89 %
Reaction time	16 ms

*) valid for $B_{10d} = 1,8 \times 10^5$ and $N_{op} \leq 4$ per hour

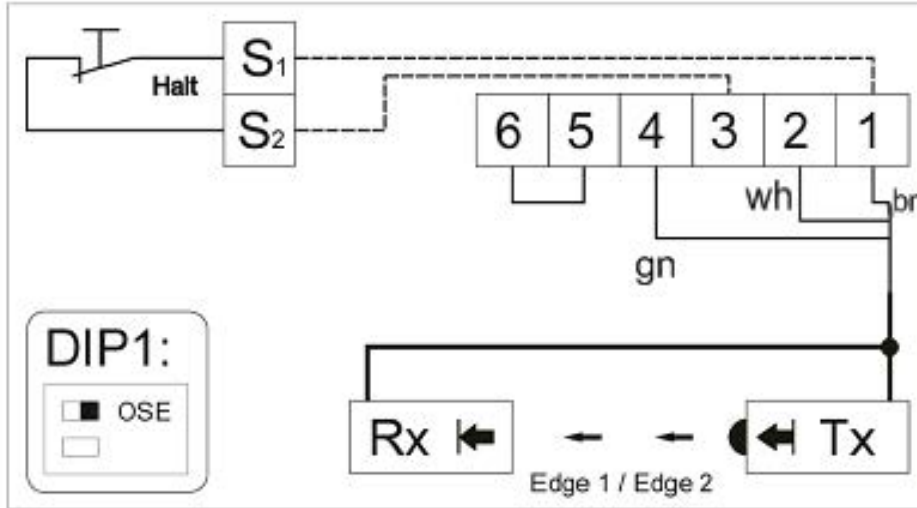
General Technical Data

Protection class	IP 65 (DIN VDE 0470)	
Housing material	Polykarbonat, grau RAL 7035, transparenter Deckel	
Dimensions	Länge: 94 mm, Breite: 130 mm, Höhe: 60 mm (ohne Kabelverschraubungen)	
Zul. Gebrauchslage	Beliebig	
Operating temperature	-20 °C bis +55 °C	
Supply voltage	OSE-C 2323: OSE-C 2324:	230 V AC \pm 10 %, 48 Hz – 64 Hz 24 V AC/DC \pm 20 %
Power consumption	max. 7 VA	
External fuse for power supply	0,2 A träge (nicht im Gerät enthalten)	
Overvoltage category	III/4 kV nach DIN VDE 0110, Teil 1	
Pollution degree	2 gem. DIN VDE 0110, Teil 1	
Weight	OSE-C 2324: 0,36 kg, OSE-C 2323: 0,5 kg	

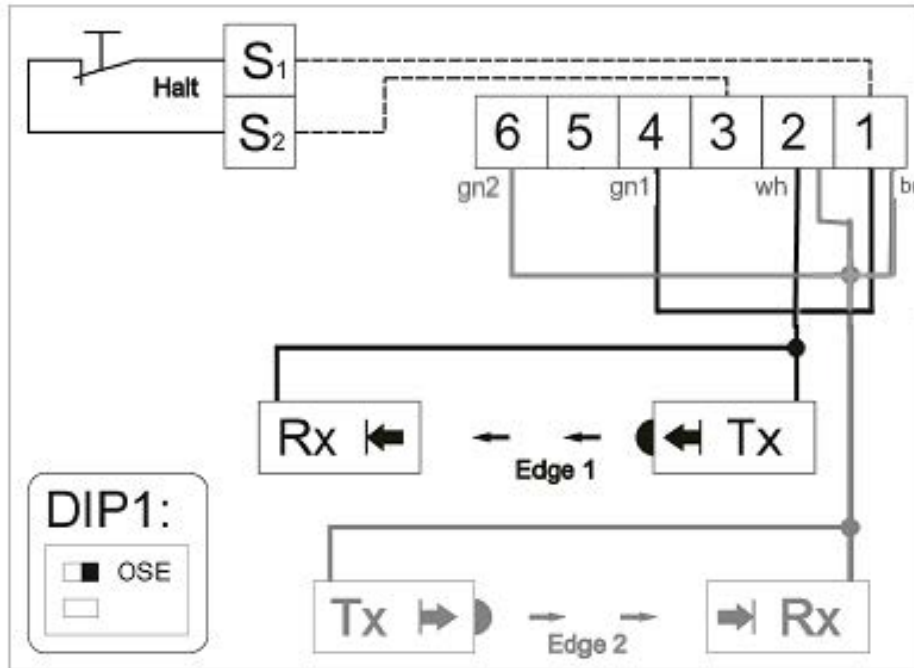
Relay Data	Output 33/34 ("Edge")	Output 13/14 ("Safety"), 23/24 ("Rev")
Contact material	Hard silver, AgNi	Hard silver, AgNi
Switching voltage max.	250 V AC/DC	250 V AC / 24 V DC
Max. current load	4 A	6 A
Switching current max.	4 A	6 A
Max. switching capacity	1000 VA	AC15: 230 V / 2 A DC13: 24 V / 3 A
Mechanical service life	20 x 10 ⁶ operating cycle	20 x 10 ⁶ operating cycle
Fusing	4 A slow blowing (not part of unit)	6 A slow blowing (not part of unit)

Wiring diagram for one or two safety edges on external control unit - OSE

1 safety edge



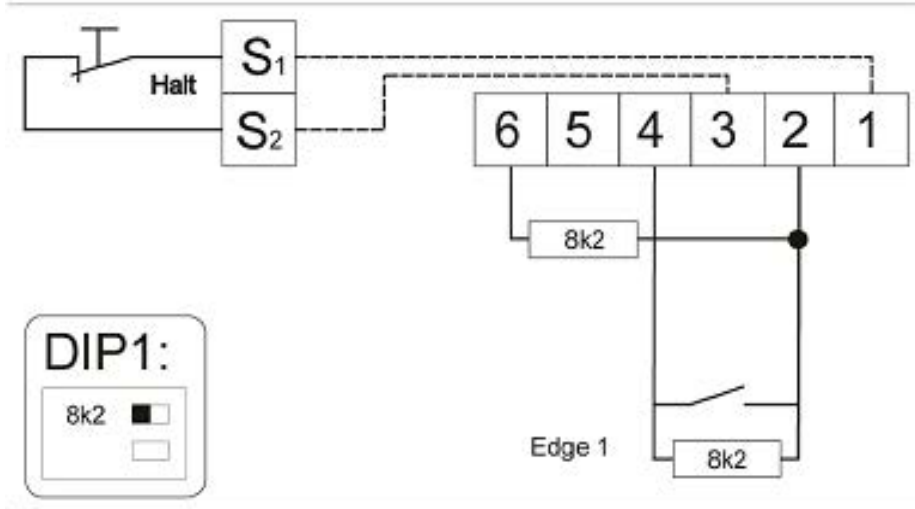
2 safety edges



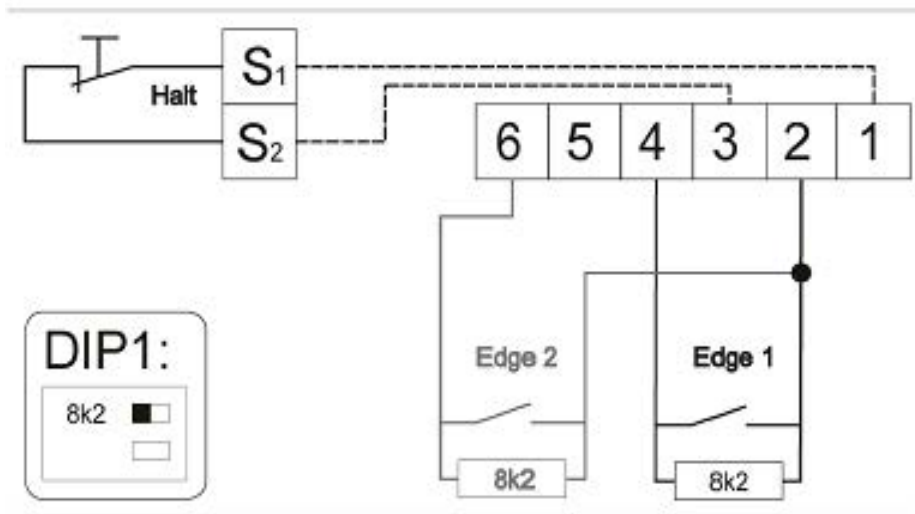
USER MANUAL – OSE-C 2323/2324

Wiring diagram for one or two safety edges on external control unit – 8k2

1 safety edge



2 safety edges



EU-KONFORMITÄTSERKLÄRUNG EU DECLARATION OF CONFORMITY

Hiermit erklären wir, dass die nachfolgend aufgeführten Sicherheitsbauteile den Anforderungen der unten aufgeführten Europäischen Richtlinien entsprechen. Bei einer nicht mit FRABA GmbH abgestimmten Änderung der Sicherheitsbauteile verliert diese Erklärung ihre Gültigkeit.

Herewith we declare that the safety components listed below comply with requirements of the directives listed below. This declaration of conformity loses its validity by any modification of the wicket door contacts not released by FRABA GmbH.

Bezeichnung, Typ der Sicherheitsbauteile <i>Name, type of safety components</i>	Sicherheitsschaltleiste / <i>Safety Edge</i> OSE-3130, OSE-3131, OSE-3132, OSE-3133, OSE-6300, OSE-6301	
Richtlinien <i>Directives</i>	2006/42/EG <i>2006/42/EC</i>	Maschinenrichtlinie <i>Machine Directive</i>
	2004/108/EG <i>2004/108/EC</i>	EMV Richtlinie (gültig bis 19.04.2016) <i>EMC Richtlinie (valid until 19.04.2016)</i>
	2014/30/EU <i>2014/30/EU</i>	EMV Richtlinie (gültig von 20.04.2016) <i>EMC Richtlinie (valid from 20.04.2016)</i>
Harmonisierte Normen <i>Harmonized standards</i>	DIN EN 12978:2009-10 DIN EN ISO 13849-1:2007-07	
Sonstige Normen <i>Supplemental Standards</i>	keine <i>none</i>	
Bevollmächtigter zur Zusammenstellung der technischen Unterlagen <i>Person authorised for the compilation of the technical documentation</i>	Andre Quaiser Zeppelinstraße 2 D-50667 Köln	

Komponenten der Sicherheitsschaltleiste / *Components of safety edge:*

OSE System Identification	Transmitter	Receiver	Control Unit	Profil	ALU-Profil
OSE-3130	OSE-T 1500	OSE-R 1500	OSE-C 2323	OSE-P 30 58 00	ALU-3009
OSE-3131	OSE-T 1500	OSE-R 1500	OSE-C 2324	OSE-P 30 58 00	ALU-3009
OSE-3132	OSE-T 1100	OSE-R 1100	OSE-C 2323	OSE-P 25 33 00	ALU-2509
OSE-3133	OSE-T 1100	OSE-R 1100	OSE-C 2324	OSE-P 25 33 00	ALU-2509
OSE-6300	OSE-T 6521	OSE-R 6501	OSE-C 2323	OSE-P 25 33 00	ALU-2509
OSE-6301	OSE-T 6521	OSE-R 6501	OSE-C 2324	OSE-P 25 33 00	ALU-2509

Ort und Datum der Ausstellung

Köln, 08.04.2016

Place and date of issue

Unterschrift

Signature

Andre Quaiser

Geschäftsführer / *Managing Director*