



Art.-Nr.:
01161210

Professionelle Sensorik für den Objektbereich.

Montage- und Bedienungsanleitung

Kurzbeschreibung

- Luxsensor zur Erfassung der Intensität des Tageslichtes
- Geeignet für Außenmontage
- Strahlungserfassungswinkel von ca. 120°

Technische Daten

Betriebsspannung:	5VDC
Stromaufnahme:	0,5 – 4,5 mA
Schutzart:	IP 54
Max. Leitungslänge: (Luxsensor → Steuergerät)	100 m
Betriebstemperaturbereich:	-15°C bis +45°C
Anschlussleitung:	5 m lang, LIYY 2 × 0,34 mm ² , weiß
Maße (L × B × H):	85 × 27,5 × 27,5 mm
Prüfzeichen:	CE

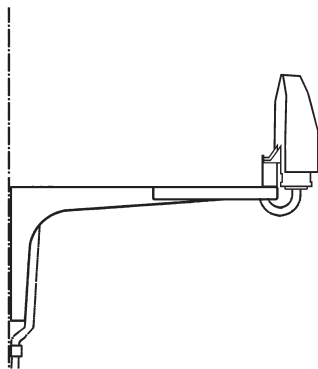
Montage und Installation



WARNUNG!

Beim Anschluss sind die geltenden VDE-Bestimmungen, insbesondere DIN VDE 0100/0700 sowie die geltenden Vorschriften der örtlichen EVU und UVV zu beachten.

Zur Montage empfehlen wir den Montagebügel Aluminium, Artikel-Nr. 01100510 oder den Montagebügel Kunststoff für Wind- und Luxsensor Artikel-Nr. 01271020.



Hinweise für den Elektrofachbetrieb

1. Betriebsspannung der Steuerung abschalten.
2. Luxsensor an geeigneter Position montieren.
3. Anschlussleitung gemäß Anschlussplan der Steuerung anschließen.
4. Betriebsspannung der Steuerung einschalten.
5. Funktion des Sensors überprüfen.

Sicherheitshinweise



- Beachten Sie, dass der Luxsensor nur in Verbindung mit Vestamatic-Steuergeräten betrieben werden darf.
- Der Luxsensor ist auf Beschädigungen zu prüfen, im Falle einer Beschädigung darf das Gerät keinesfalls in Betrieb genommen werden. Sollte ein Transportschaden vorliegen, so ist der Lieferant zu informieren.
- Der Luxsensor ist nur für den sachgemäßen Gebrauch (wie in der Bedienungsanleitung beschrieben) bestimmt. Änderungen oder Modifikationen dürfen nicht vorgenommen werden, da ansonsten jeglicher Gewährleistungsanspruch entfällt.
- Ist ein sicherer Betrieb der Steuerung oder der angeschlossenen Beschattung nicht mehr gewährleistet, so ist die Steuerung unverzüglich außer Betrieb zu setzen und gegen unbeabsichtigten Betrieb zu sichern.
- Werden Arbeiten an den Fenstern, der Steuerung oder den angeschlossenen Beschattungen durchgeführt, sind diese gegen unbefugtes Bedienen und unbeabsichtigten Betrieb zu sichern.

Reinigung

Das Gerät ist nahezu wartungsfrei. Bei überdurchschnittlich starker Verschmutzung kann der Sensor mit herkömmlichen Haushaltsreinigungsmitteln ohne aggressive oder scheuernde Inhaltsstoffe gereinigt werden.

Die Entsorgung von Elektrogeräten und Batterien über den Hausmüll ist verboten.



Das nebenstehende Symbol (durchgestrichene Mülltonne nach WEEE Anhang IV) weist auf die getrennte Rücknahme elektrischer und elektronischer Geräte in den EU-Ländern hin. Werfen Sie das Gerät oder die Batterie nicht in den Hausmüll, informieren Sie sich über Rückgabemöglichkeiten in Ihrem Gebiet und nutzen Sie zur Entsorgung das Rückgabesystem.